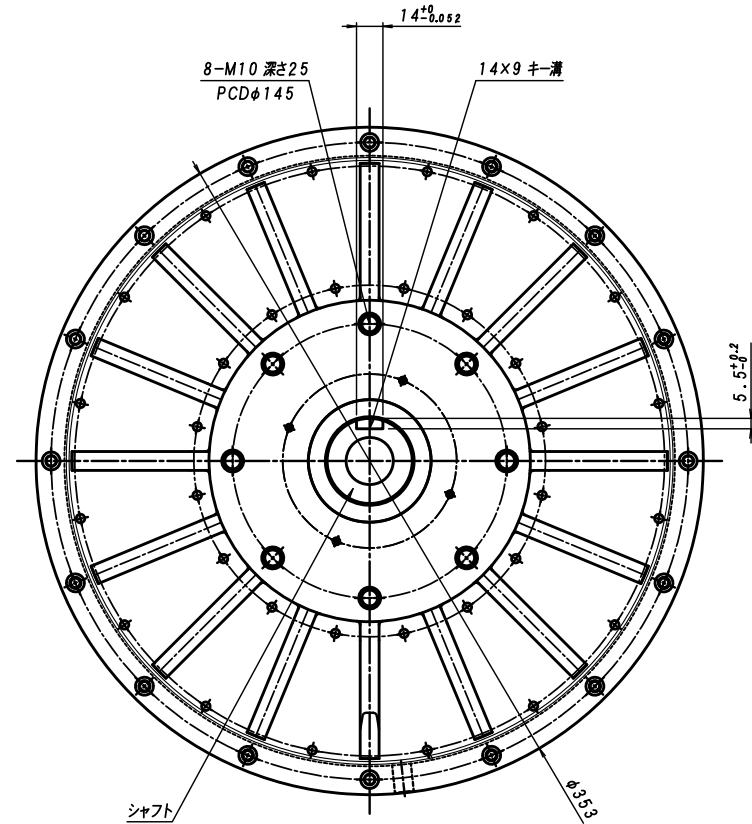
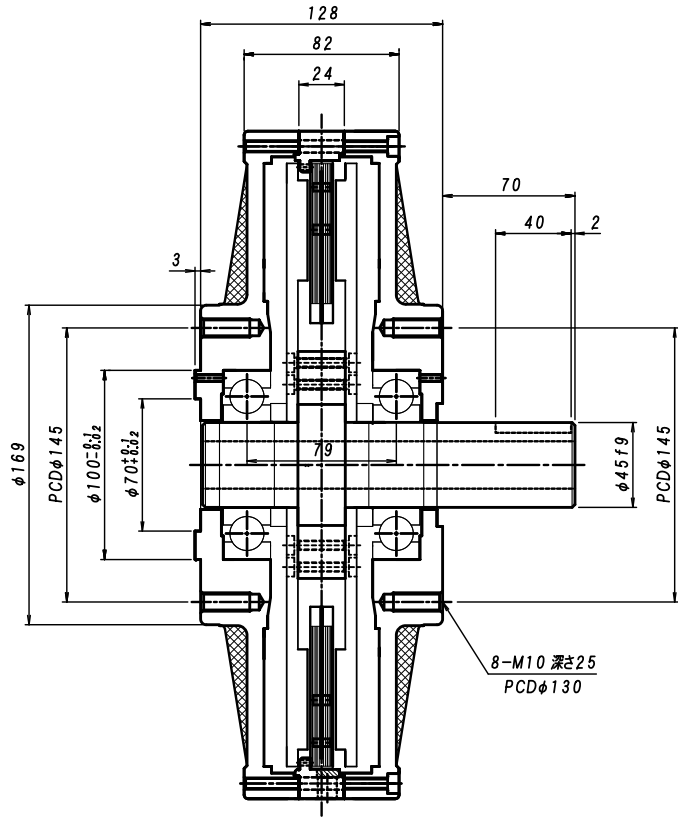


許容差	0~ 6 ±0.14	6~ 30 ±0.22	30~ 120 ±0.35	120~ 300 ±0.50	300~ 600 ±0.70	600~1200 ±0.90	1200~2000 ±1.20	2000~4000 ±1.80
-----	------------	-------------	---------------	----------------	----------------	----------------	-----------------	-----------------

符合	訂番	改訂理由	年月日	点検

加工 (R, V, W, G)
指示無キ角部ハC0.3トスル



30相
40極

主要仕様

名称 インターローターコアレス発電機
型式 SKY-MG350
形式 AC 3相 ブラシレス (1000W)
極数 40極 永久磁石
外形 φ353
重量 29kg
取付シャフト φ45

* 商品の定格、仕様は改良などのため一部変更することがありますのでご了承願います。

1	手配数		MG350発電機 04S	1000W
1	台分個数	年月日	材質・寸法	品名・部品図番
表面処理			熱処理 一般 HRC 00~00	MG350-30-12-6-45-00-2 04S
尺度	1	設計 廣林	製図 廣林	組図
	2	30-01-17	30-01-17	SKY 03001017-00-2